

## Description

- Canne télescopique en fibre de verre à visser sur platine métallique servant de base stable.
- Fixation du drapeau à la canne par une bande velcro.
- Couleur de gaine blanche ou dans une des couleurs du drapeau.
- Conditionnement : boîte en carton (4x24x100cm).

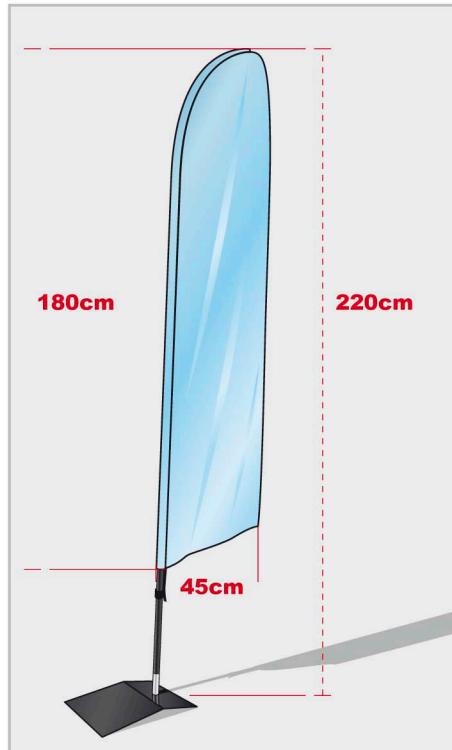
banderole kakemono drapeau <http://www.monacom.fr>



## Dimensions

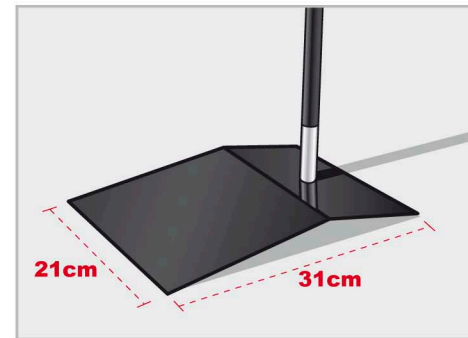
### Format unique :

- **180x45cm**  
Hauteur totale sur canne : 220cm



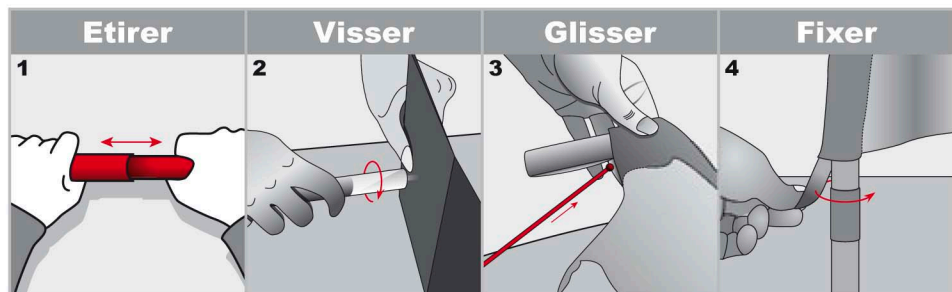
### Embase disponible :

#### Pied métallique



## Montage

1. Étirer la canne.
2. Visser la canne à la base métallique.
3. Glisser le drapeau sur la canne.
4. Fixer le drapeau à la canne au moyen de la bande velcro se trouvant à la base drapeau.





#### Maille fine

100% polyester, 115 gr/m<sup>2</sup>, maille bloquée, ignifugé Trevira cs et M2.  
Qualité appréciée pour sa transparence dans les décors de vitrines.  
Une coupe franche des bords est permise.  
Disponible en laize 124, 154, 184, 204 et 225 cm.



#### Voile MAT

100% polyester, 70 gr/m<sup>2</sup>, ignifugé M2.  
Tissu léger d'aspect mat, idéal pour l'impression de petit motif en quadrichromie.  
Une coupe à chaud des bords est permise.  
Disponible en laize 154 cm.



#### Voile demi MAT

100% polyester, 130 gr/m<sup>2</sup>, ignifugé M2 .  
Qualité semi-brillante plus lourde favorisant un maintien impeccable.  
Une coupe franche des bords est permise.  
Disponible en laize 164, 204 et 225 cm.